

Канализационный затвор

HL720

Паспорт



1. Назначение

Механический канализационный затвор предназначен для предотвращения затопления помещений при возникновении подпора в наружной канализационной сети вследствие засора или подтопления.

2. Описание

Механический канализационный затвор с запирающей заслонкой из профилированной нержавеющей стали с язычковым уплотнением, с ревизионной крышкой и присоединительными выходами под раструбные трубы ПП, ПВХ.

3. Комплектность поставки

- 3.1. Вкладыш с заслонкой из нержавеющей стали.
- 3.2. Уплотнительная прокладка DN200.
- 3.3. Корпус затвора из ABS с входным раструбом и выпускным патрубком DN200.
- 3.4. Заслонка из нержавеющей стали.
- 3.5. Ревизионная крышка из ABS для проверки состояния заслонки и прочистки канализационной сети.
- 3.6. Крепежный элемент ревизионной крышки.
- 3.7. Уплотнительная прокладка ревизионной крышки из EPDM резины.

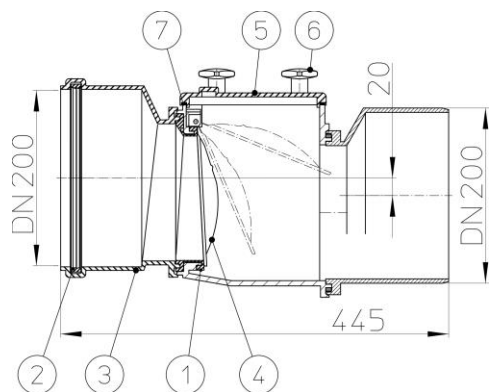


Рис.1. HL720.

4. Технические характеристики

Макс. рабочая температура	- не более 100°C
Присоединительный размер	- DN200
Вес	- 4 700 гр.

Рабочая среда	- фекальные стоки
Рабочее давление обратного тока	- 0÷5 м водяного столба
Гидравлические испытания обратного тока	- 5 м водяного столба
Срок службы	- не менее 50 лет

5. Особенности монтажа и эксплуатации

5.1. Механический канализационный затвор устанавливается на горизонтальном участке на выпуске внутренней канализационной магистрали. Таким образом, механический канализационный затвор отделяет внутреннюю канализационную сеть здания от внешней канализационной сети.

5.2. Входной и выпускной патрубки затвора HL720 предназначены для соединения с любой канализационной раструбной трубой из ПВХ или ПП (REHAU, WAVIN и т.д.). Если для канализации применяются стальная или чугунная безраструбная труба (SML), необходимо использовать переходник с ПП/ПВХ на Чугун/Сталь.

5.3. При отсутствии стоков заслонка всегда находится в закрытом положении. Канализационные стоки, проходя через затвор, отклоняют заслонку, которая отклоняется от вертикальной оси. При окончании слива заслонка под действием силы тяжести возвращается в исходное положение и закрывается.

5.4. Ревизионная крышка используется для обслуживания затвора, а также для прочистки горизонтального участка от затвора до приемного колодца наружной канализационной сети в случае засора. Ревизионная крышка крепится к корпусу затвора при помощи четырех крепежных элементов. Каждый крепежный элемент представляет собой барашек из ABS с запрессованной гайкой из латуни.

6. Качество продукции

Затвор соответствует требованиям ТР ТС 010/2011 "О безопасности машин и оборудования", что подтверждается Декларацией о соответствии ЕАЭС N RU Д-АТ.РА01.В.90365/24.

7. Условия эксплуатации

Не допускаются удары и другие воздействия, приводящие к механическим или термическим повреждениям затвора.

8. Упаковка

Картонная коробка 295x290x465 мм. 1 шт.

9. Гарантия

Гарантия на изделие составляет 24 месяца со дня продажи.